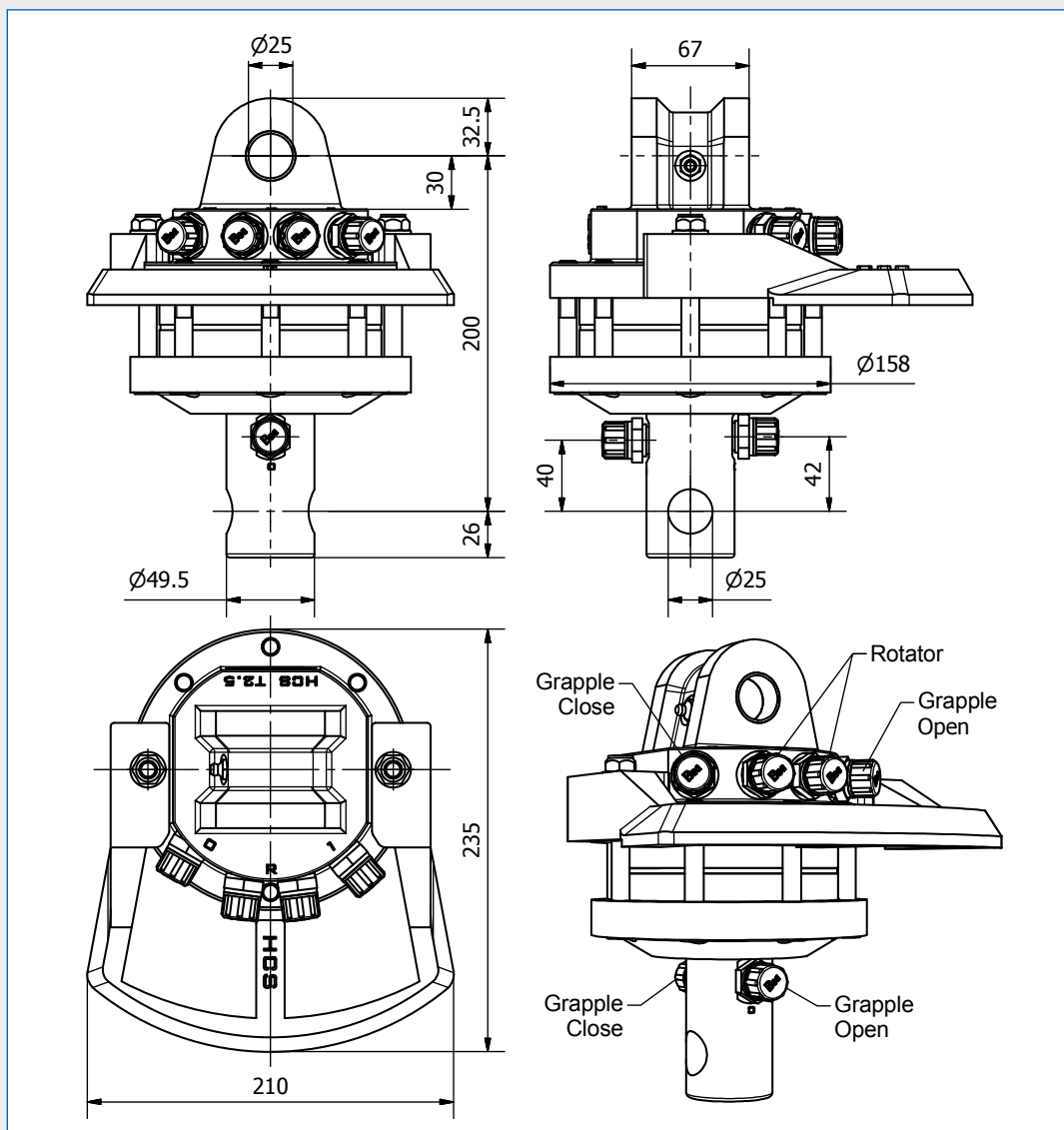




T.2,5 360°



 Rotazione Continua	 Rotation Unlimited	 Rotation Continue	 Drehen Unbegrenzt	 Вращение Постоянное	 Rotación Continua	
Carico assiale statico	Static Axial Load	Charge axiale statique	Traglast axial statisch	Статическая грузоподъемность	Carga axial estática	25 kN - 25 kN (5620 lbf)
Carico assiale dinamico	Dynamic Axial Load	Charge axiale dynamique	Traglast axial dynamisch	Динамическая грузоподъемность	Carga axial dinámica	12 kN - 12 kN (2698 lbf)
Coppia/200 bar	Torque/200 bar (2900 psi)	Couple/200 bar	Drehmoment/200 bar	Ващающий момент/200 бар	Par de rotación/200 bar	760 Nm(Hm) - (560 lbf ft)
Cilindrata	Displacement	Cylindrée	Hubraum	Объем	Cilindrada	125 cm ³
Peso	Weight	Poids	Gewicht	Масса	Peso	15 Kg. (kr.) - (33 lb)
Pressione d'esercizio max.	Max. working pressure	Pression de travail maxi.	Betriebsdruck max.	Давление рабочей жидкости при вращении (макс.)	Presión de trabajo max.	250 bar (2506ap)
Pressione pinza	Grapple pressure	Pression pince	Druck Greiferzange	Давление захвата	Presión Pinza	300 bar (3006ap)
RACCORDI	COUPLINGS	RACCORDS	ANSCHLÜSSE	ПРИСОЕДИНИТЕЛЬНЫЕ РАЗМЕРЫ	EMPALMES	
R = Rotazione	R = Rotation	R = Rotation	R = Drehen	R = Вращение	R = Rotación	G 3/8
GO = Apertura pinza	GO = Grab open	GO = Ouverture	GO = Greifer öffnen	GO = Открытие грейфера	GO = Abertura	G 3/8
GC = Chiusura pinza	GC = Grab close	GC = Fermeture	GC = Greifer schliessen	GC = Закрытие грейфера	GC = Cierre	G 3/8