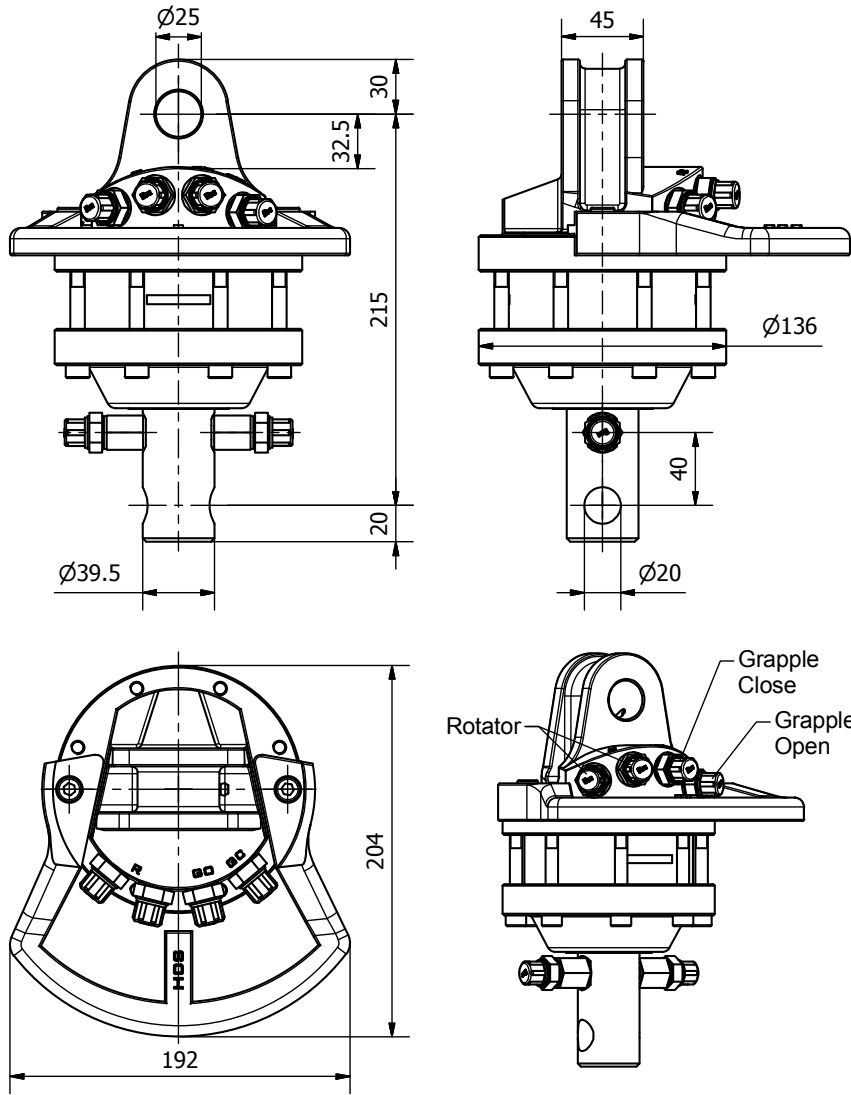






T.1 360°



 Rotazione Continua	 Rotation Unlimited	 Rotation Continue	 Drehen Unbegrenzt	 Вращение Постоянное	 Rotación Continua	
Carico assiale statico	Static Axial Load	Charge axiale statique	Traglast axial statisch	Статическая грузоподъёмность	Carga axial estática	10 kN - 10 кН (2248 lbf)
Carico assiale dinamico	Dynamic Axial Load	Charge axiale dynamique	Traglast axial dynamisch	Динамическая грузоподъёмность	Carga axial dinámica	5 kN - 5 кН (1124 lbf)
Coppia/250 bar	Torque/250 bar (3675 psi)	Couple/250 bar	Drehmoment/250 bar	Ващующий момент/250 бар	Par de rotación/250 bar	350 Nm(Hm) - (258 lbf ft)
Portata Olio Racc.	Rec. Oilflow	Débit huile recommandé	Erforderliche Ölleistung	Оптимальный расход рабочей жидкости при вращении	Caudal aceite aconsejado	10 l/min
Peso	Weight	Poids	Gewicht	Масса	Peso	10 Kg. (кр.) - (22 lb)
Pressione d'esercizio max.	Max. working pressure	Pression de travail maxi.	Betriebsdruck max.	Давление рабочей жидкости при вращении (макс.)	Presión de trabajo max.	250 bar (2506ap)
Pressione pinza	Grapple pressure	Pression pince	Druck Greiferzange	Давление захвата	Presión Pinza	200 bar (2006ap)
RACCORDI	COUPLINGS	RACCORDS	ANSCHLÜSSE	ПРИСОЕДИНИТЕЛЬНЫЕ РАЗМЕРЫ	EMPALMES	
R = Rotazione	R = Rotation	R = Rotation	R = Drehen	R = Вращение	R = Rotación	G 1/4
GO = Apertura pinza	GO = Grab open	GO = Ouverture	GO = Greifer öffnen	GO = Открытие грейфера	GO = Abertura	G 1/4
GC = Chiusura pinza	GC = Grab close	GC = Fermeture	GC = Greifer schliessen	GC = Закрытие грейфера	GC = Cierre	G 1/4